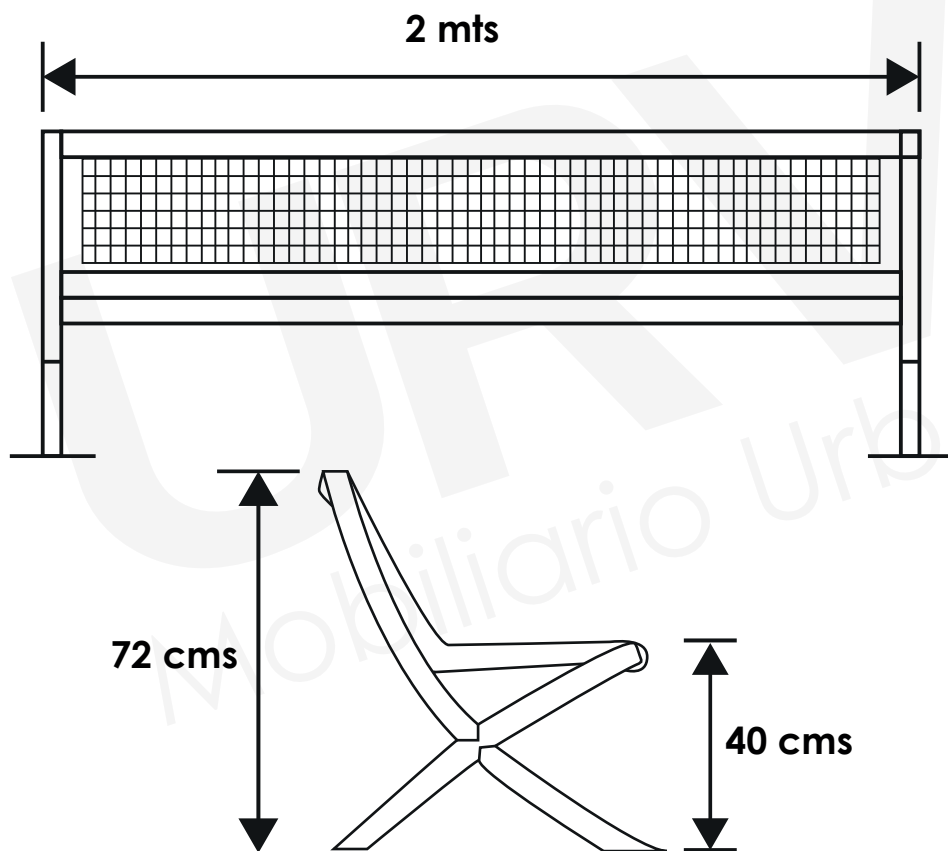


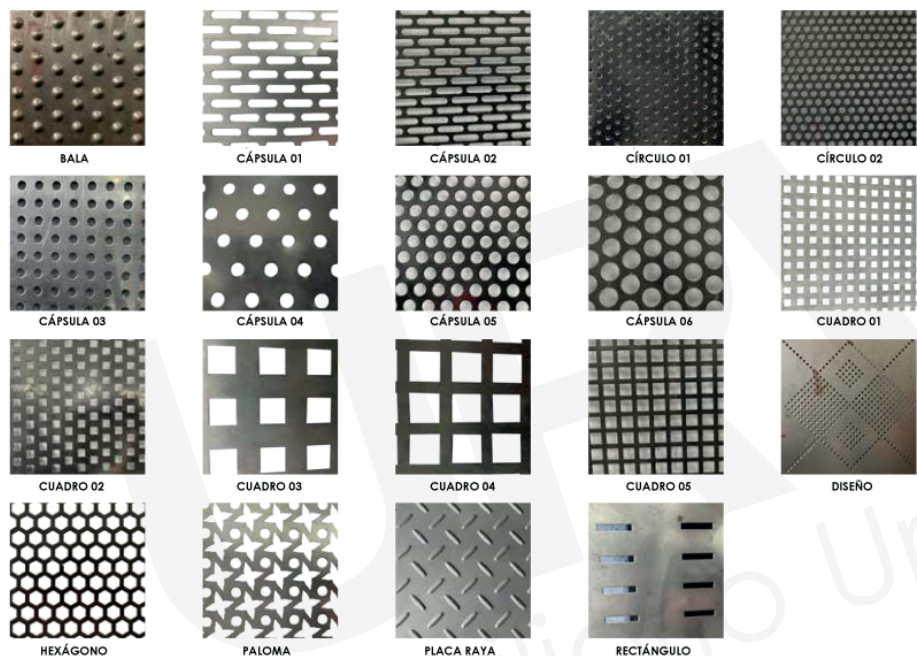
DESCRIPCIÓN

Banca fabricada en tubo de 1 1/2" cal. 14, lámina multiperforada cal 14, lámina cal. 12 y solera de 2 x 1/8"; cuenta con perforaciones en las patas para fijarse al piso con ayuda de taquetes expansivos de uso rudo.

- Largo: 2 mts., Alto: 72 CMS.
- Acabado en pintura electrostática disponible en cualquier color (Consulta disponibilidad en productos).
- Apto para parques, plazas públicas, escuelas, etc.



Manejamos diferentes tipos de láminas perforadas para las Bancas



Contamos con diferentes colores de pintura electrostática en polvo



Manejamos diferentes colores de Plastimadera para las Bancas

